

hatria

SHOWER TRAYS

PROJECT

hatria

SHOWER TRAYS H 6 cm



Description Item code	Drain dimension	Gross Price €	Pieces Pallet
Shower tray 90x90 h 6 cm Code: Y1MP	90 mm	249,00	19
Shower tray 80x80 h 6 cm Code: Y1MN	90 mm	171,00	23
Shower tray 92x70 h 6 cm Code: Y1MH	90 mm	180,00	21
Shower tray 120x80 h 6 cm Code: Y1MM	90 mm	302,00	16
Shower tray 120x70 h 6 cm Code: Y1ML	90 mm	288,00	16
Shower tray 100x80 h 6 cm Code: Y1MK	90 mm	259,00	18
Shower tray 100x70 h 6 cm Code: Y1MJ	90 mm	231,00	18

To be ordered separately:

Drain 90 mm
Code: **Y1MT**

35,00

Hatria S.r.l a socio unico

Sede Legale: Via Isidoro e Lepido Facii_Zona industriale S. Atto_64020 Teramo_Italia
Uffici Commerciali: Via Tacito 5/B_41123 Modena_Italia_tel. +39 0861 2011_fax +39 059 7874210
venditeitalia@hatria.com_expordtpt@hatria.com_marketing@hatria.com_www.hatria.com

CAP.SOC. EURO 13.000.000 INT. VERS_P.IVA E COD. INTRASTAT IT 00831810676_C.F. E N. DI ISCRIZIONE REG. IMPR. DI TE 00831810676
R.E.A. DI TERAMO N. 99051_CODICE MECCANOGRAFICO TE 006180

hatria

SHOWER TRAYS H 11 cm



Description Item code	Drain dimension	Gross Price €	Pieces Pallet
Shower tray 90x90 h 11 cm Code: Y1MG	60 mm	198,00	10
Shower tray 80x80 h 11 cm Code: Y1MF	60 mm	128,00	11
Shower tray 75x75 h 11 cm Code: Y1MR	60 mm	128,00	11
Shower tray 70x70 h 11 cm Code: Y1MQ	60 mm	118,00	11

To be ordered separately:

Drain 60 mm
Code: **Y1MS**

18,00

Hatria S.r.l a socio unico

Sede Legale: Via Isidoro e Lepido Facii_Zona industriale S. Atto_64020 Teramo_Italia
Uffici Commerciali: Via Tacito 5/B_41123 Modena_Italia_tel. +39 0861 2011_fax +39 059 7874210
venditeitalia@hatria.com_exportdpt@hatria.com_marketing@hatria.com_www.hatria.com

CAP.SOC. EURO 13.000.000 INT. VERS_P.IVA E COD. INTRASTAT IT 00831810676_C.F. E N. DI ISCRIZIONE REG. IMPR. DI TE 00831810676
R.E.A. DI TERAMO N. 99051_CODICE MECCANOGRAFICO TE 006180

hatria

SHOWER TRAYS H 11 cm



Description Item code	Drain dimension	Gross Price €	Pieces Pallet
Shower tray 120x80 h 11 cm Code: Y1ME	60 mm	235,00	8
Shower tray 120x70 h 11 cm Code: Y1MD	60 mm	229,00	8
Shower tray 100x80 h 11 cm Code: Y1MC	60 mm	185,00	10
Shower tray 100x70 h 11 cm Code: Y1MB	60 mm	176,00	10
Shower tray 90x72 h 11 cm Code: Y1MA	60 mm	135,00	11

To be ordered separately:

Drain 60 mm
Code: **Y1MS**

18,00

Hatria S.r.l a socio unico

Sede Legale: Via Isidoro e Lepido Facii_Zona industriale S. Atto_64020 Teramo_Italia
Uffici Commerciali: Via Tacito 5/B_41123 Modena_Italia_tel. +39 0861 2011_fax +39 059 7874210
venditeitalia@hatria.com_exportdpt@hatria.com_marketing@hatria.com_www.hatria.com

CAP.SOC. EURO 13.000.000 INT. VERS_P.IVA E COD. INTRASTAT IT 00831810676_C.F. E N. DI ISCRIZIONE REG. IMPR. DI TE 00831810676
R.E.A. DI TERAMO N. 99051_CODICE MECCANOGRAFICO TE 006180

hatria

TECHNICAL DRAWINGS

Hatria S.r.l a socio unico

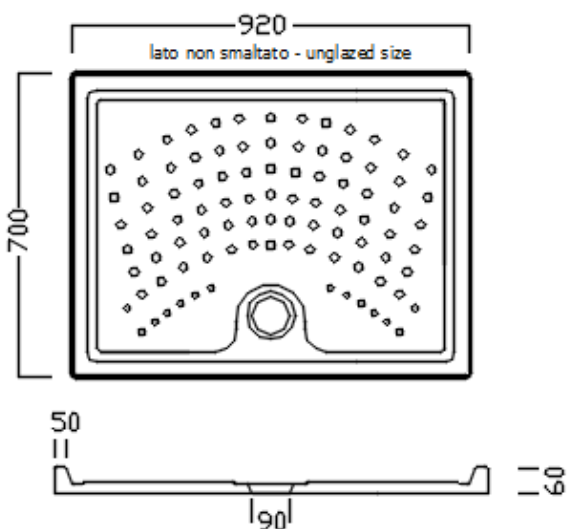
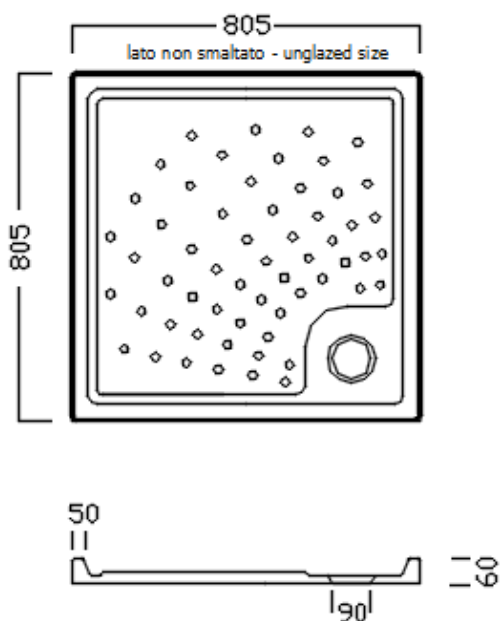
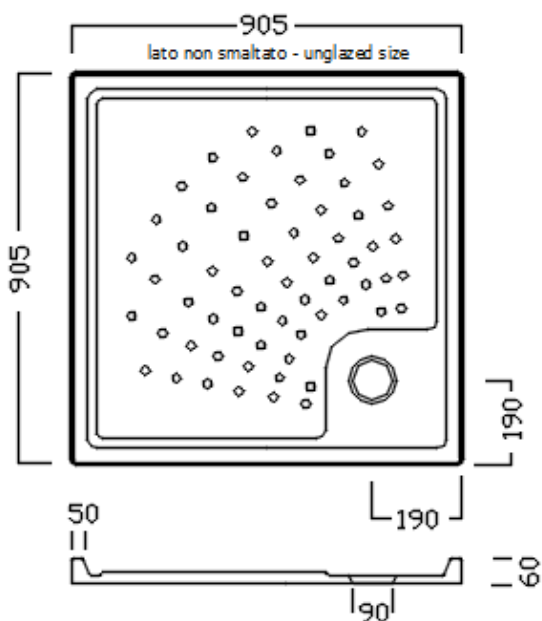
Sede Legale: Via Isidoro e Lepido Facii_Zona industriale S. Atto_64020 Teramo_Italia
Uffici Commerciali: Via Tacito 5/B_41123 Modena_Italia_tel. +39 0861 2011_fax +39 059 7874210
venditeitalia@hatria.com_exportdpt@hatria.com_marketing@hatria.com_www.hatria.com

CAP.SOC. EURO 13.000.000 INT. VERS.P.IVA E COD. INTRASTAT IT 00831810676_C.F. E N. DI ISCRIZIONE REG. IMPR. DI TE 00831810676
R.E.A. DI TERAMO N. 99051_CODICE MECCANOGRAFICO TE 006180

hatria

TECHNICAL DRAWINGS – SHOWER TRAYS H 6 cm

90x90/80x80/92x70



Hatria S.r.l a socio unico

Sede Legale: Via Isidoro e Lepido Facii_Zona industriale S. Atto_64020 Teramo_Italia

Uffici Commerciali: Via Tacito 5/B_41123 Modena_Italia_tel. +39 0861 2011_fax +39 059 7874210

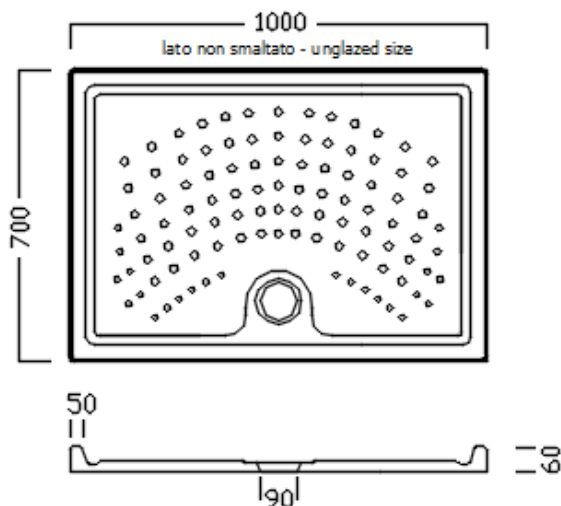
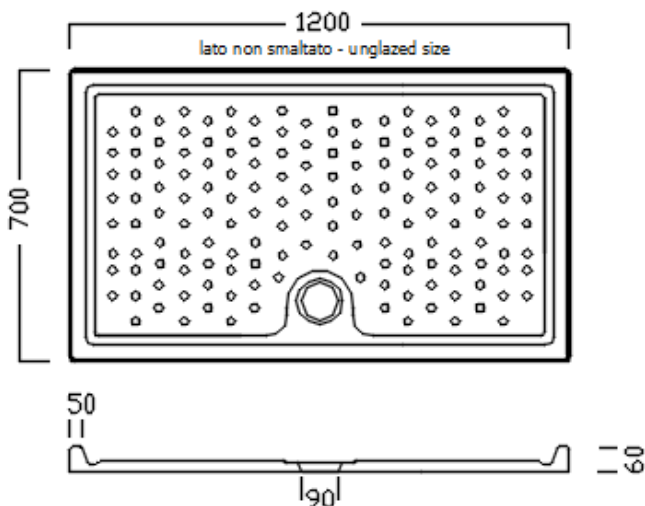
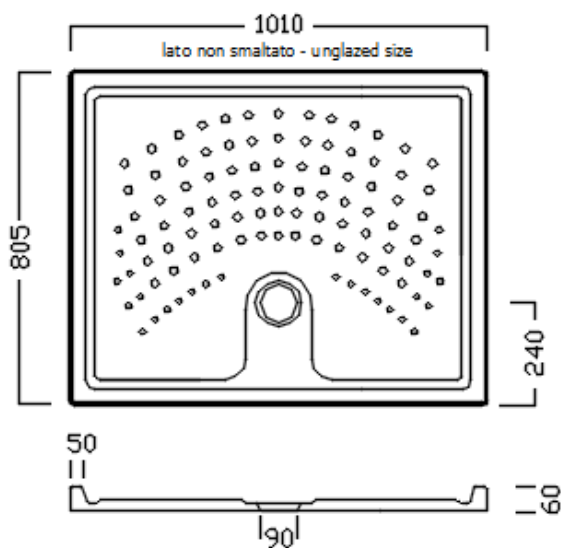
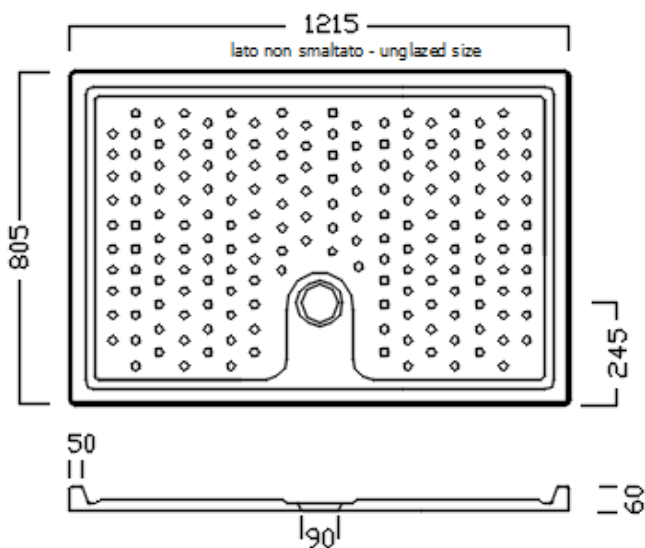
venditeitalia@hatria.com_exportdpt@hatria.com_marketing@hatria.com_www.hatria.com

CAP.SOC. EURO 13.000.000 INT. VERS.P.IVA E COD. INTRASTAT IT 00831810676_C.F. E N. DI ISCRIZIONE REG. IMPR. DI TE 00831810676
R.E.A. DI TERAMO N. 99051_CODICE MECCANOGRAFICO TE 006180

hatria

TECHNICAL DRAWINGS – SHOWER TRAYS H 6 cm

120x80/120x70/100x80/100x70



Hatria S.r.l a socio unico

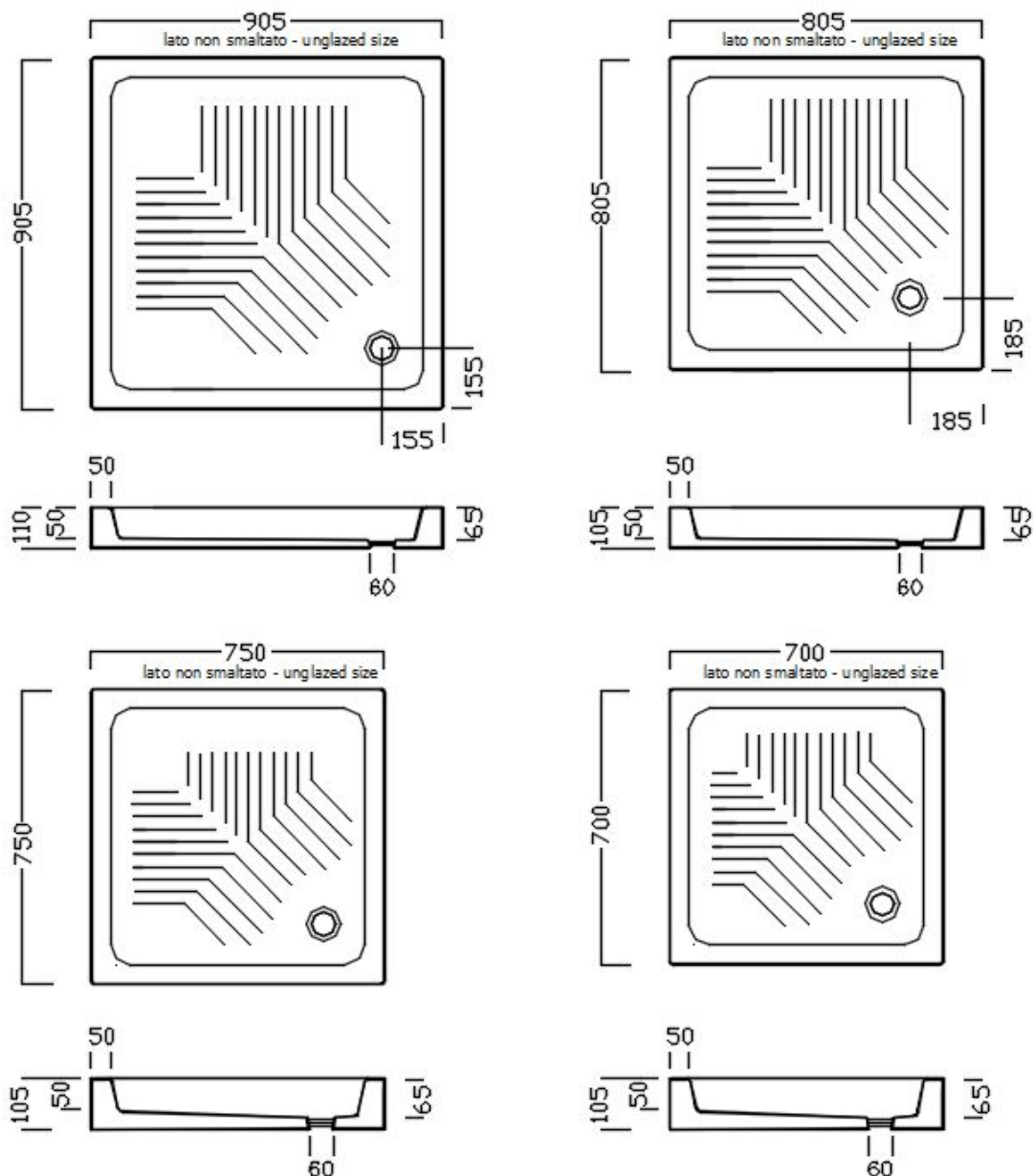
Sede Legale: Via Isidoro e Lepido Facii_Zona industriale S. Atto_64020 Teramo_Italia
Uffici Commerciali: Via Tacito 5/B_41123 Modena_Italia_tel. +39 0861 2011_fax +39 059 7874210
venditeitalia@hatria.com_expordtpt@hatria.com_marketing@hatria.com_www.hatria.com

CAP.SOC. EURO 13.000.000 INT. VERS_P.IVA E COD. INTRASTAT IT 00831810676_C.F. E N. DI ISCRIZIONE REG. IMPR. DI TE 00831810676
R.E.A. DI TERAMO N. 99051_CODICE MECCANOGRAFICO TE 006180

hatria

TECHNICAL DRAWINGS – SHOWER TRAYS H 11 cm

90x90/80x80/75x75/70x70



Hatria S.r.l a socio unico

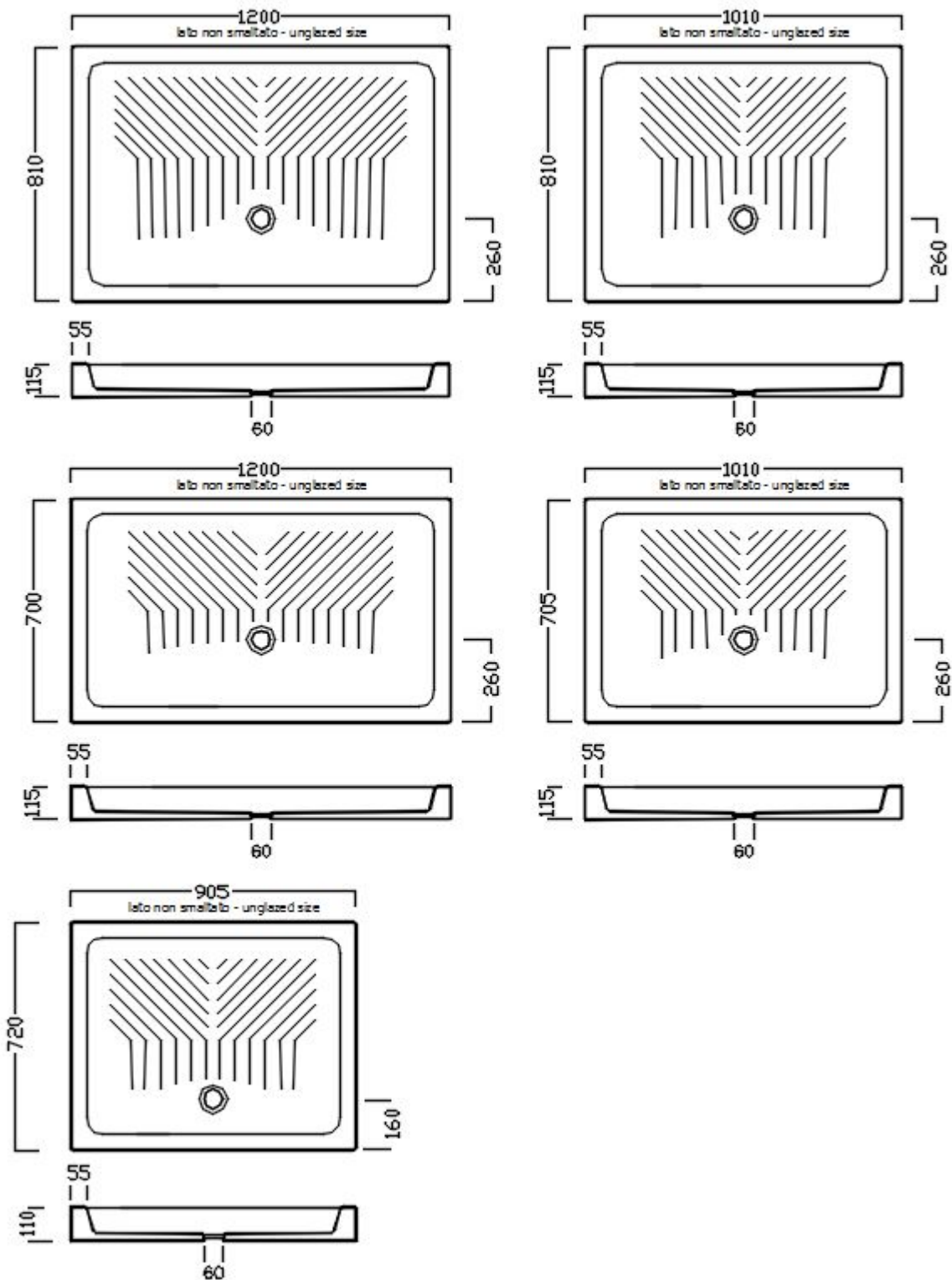
Sede Legale: Via Isidoro e Lepido Facii_Zona industriale S. Atto_64020 Teramo_Italia
Uffici Commerciali: Via Tacito 5/B_41123 Modena_Italia_tel. +39 0861 2011_fax +39 059 7874210
venditeitalia@hatria.com_exportdpt@hatria.com_marketing@hatria.com_www.hatria.com

CAP.SOC. EURO 13.000.000 INT. VERS.P.IVA E COD. INTRASTAT IT 00831810676_C.F. E N. DI ISCRIZIONE REG. IMPR. DI TE 00831810676
R.E.A. DI TERAMO N. 99051_CODICE MECCANOGRAFICO TE 006180

hatria

TECHNICAL DRAWINGS – SHOWER TRAYS H 11 cm

120x80/120x70/100x80/100x70/90x72



Hatria S.r.l a socio unico

Sede Legale: Via Isidoro e Lepido Facii_Zona industriale S. Atto_64020 Teramo_Italia
Uffici Commerciali: Via Tacito 5/B_41123 Modena_Italia_tel. +39 0861 2011_fax +39 059 7874210
venditeitalia@hatria.com_exportdpt@hatria.com_marketing@hatria.com_www.hatria.com

CAP.SOC. EURO 13.000.000 INT. VERS.P.IVA E COD. INTRASTAT IT 00831810676_C.F. E N. DI ISCRIZIONE REG. IMPR. DI TE 00831810676
R.E.A. DI TERAMO N. 99051_CODICE MECCANOGRAFICO TE 006180